



REPUBLICA MOLDOVA



(19) Agenția de Stat
pentru Proprietatea Intelectuală

(11) **4547** (13) **C1**

(51) Int.Cl.: *B23H 3/00* (2006.01)
B23H 3/04 (2006.01)
B23H 7/22 (2006.01)
B23H 9/14 (2006.01)
B23H 9/18 (2006.01)
B21D 53/06 (2006.01)
F28F 1/08 (2006.01)

(12) BREVET DE INVENȚIE

<p>(21) Nr. depozit: a 2017 0030 (22) Data depozit: 2017.03.15</p>	<p>(45) Data publicării hotărârii de acordare a brevetului: 2018.01.31, BOPI nr. 1/2018</p>
<p>(71) Solicitant: INSTITUTUL DE FIZICĂ APLICATĂ AL ACADEMIEI DE ȘTIINȚE A MOLDOVEI, MD (72) Inventatori: PARAMONOV Anatolii, MD; PARȘUTIN Vladimir, MD; ȘCHILEOV Vladimir, MD; COVALI Alexandr, MD; AGAFII Vasile, MD (73) Titular: INSTITUTUL DE FIZICĂ APLICATĂ AL ACADEMIEI DE ȘTIINȚE A MOLDOVEI, MD</p>	

(54) Electrosculă și procedeu de prelucrare electrochimică dimensională**(57) Rezumat:**

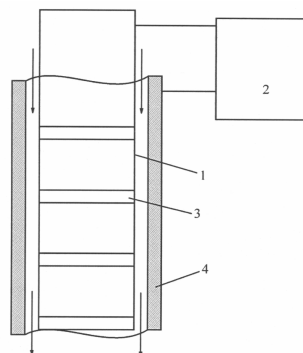
Invenția se referă la domeniul prelucrării electrochimice dimensionale, în special la tehnologia de obținere a cavităților arbitrare în interiorul materialului de prelucrat și poate fi utilizată la crearea schimbătorului de căldură tubular de înaltă performanță cu elemente de turbulator.

Electroscula de prelucrare electrochimică dimensională conține un corp cilindric (1) din cauciuc elastic metalizat, pe care sunt amplasate niște inele dielectrice rigide (3), executate de lățime diferită și dotate cu limitatoare din fluoroplast, inelele formand de-a lungul corpului (1) porțiuni de lucru de formă variabilă. Corpul (1) este conectat la o sursă de curent de joasă tensiune (2).

Procedeu de prelucrare electrochimică dimensională constă în pomparea electrolitului în interstițiul dintre electroscula menționat mai sus și piesă, conectarea corpului cilindric la o sursă de curent de joasă tensiune, majorarea presiunii în interiorul corpului cilindric cu schimbarea formei acestuia pe

întreaga lungime, executarea ulterioară a unor cavități de dimensiuni prestabilite pe suprafața interioară a piesei prin dizolvare anodică, după aceasta presiunea în interiorul corpului se micșorează până la cea inițială și acesta se elimină.

Revendicări: 2
Figuri: 3



(54) Tool electrode and process for dimensional electrochemical machining**(57) Abstract:**

1
The invention relates to the field of dimensional electrochemical machining, in particular to the technology for producing arbitrary cavities within the machined material and can be used to create a high-performance tubular heat exchanger with vortex generator elements.

The tool electrode for dimensional electrochemical machining comprises a cylindrical body (1) of metallized elastic rubber, on which are placed rigid dielectric rings (3), made of different widths and equipped with fluoroplastic limiters, the rings form along the body (1) working parts with variable form. The body (1) is connected to a low-voltage source (2).

2
The process for dimensional electrochemical machining consists in feeding the electrolyte into the gap between the tool electrode mentioned above and the workpiece, connecting the cylindrical body to a low-voltage power supply, increasing the pressure inside the cylindrical body with changing its shape along the entire length, subsequent making cavities of preset dimensions on the inner surface of the workpiece by anodic dissolution, after that the pressure inside the body is reduced to the initial pressure and it is removed.

Claims: 2

Fig.: 3

(54) Электрод-инструмент и способ для размерной электрохимической обработки**(57) Реферат:**

1
Изобретение относится к области размерной электрохимической обработки, в частности к технологии получения произвольных полостей внутри обрабатываемого материала и может быть использовано для создания высокопроизводительного трубчатого теплообменника с элементами турбулизатора.

Электрод-инструмент для размерной электрохимической обработки содержит цилиндрический корпус (1) из металлизированной эластичной резины, на котором расположены жесткие диэлектрические кольца (3), изготовленные разной ширины и снабженные фторопластовыми ограничителями, кольца образуют вдоль корпуса (1) рабочие части с изменяющейся формой. Корпус (1)

2
соединен с источником низкого напряжения (2).

Способ размерной электрохимической обработки заключается в подаче электролита в зазор между электродом-инструментом, упомянутом выше, и заготовкой, подключение цилиндрического корпуса к источнику питания низкого напряжения, увеличение давления внутри цилиндрического корпуса с изменением его формы по всей длине и последующем изготовлением полостей заданных размеров на внутренней поверхности заготовки путем анодного растворения, после этого давление внутри корпуса сводится к первоначальному давлению и он удаляется.

П. формулы: 2

Фиг.: 3

Descriere:**(Descrierea se publică în redacția solicitantului)**

5 Invenția se referă la domeniul prelucrării electrochimice dimensionale, în special la tehnologia de obținere a cavităților arbitrare în interiorul materialului de prelucrat și poate fi utilizată la crearea schimbătorului de căldură tubular de înaltă performanță cu elemente de turbulator.

Este cunoscut procedeul de fabricare a nervurilor bimetalice pe tubul pentru schimb de căldură cu utilizarea proceselor electrochimice [1].

10 Cu toate acestea așa procedeu nu este productiv și nu permite de a schimba forma porțiunii de lucru în procesul de fabricare a tubului pentru schimb de căldură.

Este cunoscut un electrod-sculă pentru prelucrarea electrochimică dimensională, care conține un corp cilindric cav acoperit cu material dielectric și un tub longitudinal pentru debitarea electrolitului; în interiorul corpului, de partea de jos a lui este fixată o porțiune de lucru de formă variabilă, executată cu posibilitatea de presare a ei din cavitatea interioară a corpului în spațiul dintre electrodul-sculă și piesă, porțiunea de lucru de formă variabilă este executată din gumă metalizată cu sectoare de diferită elasticitate, cavitatea interioară a corpului este umplută cu lichid ușor volatil și este dotată cu un sistem termoregulator, care include un element de încălzire și un element de răcire, unite cu un bloc de comandă, tubul longitudinal este executat cu posibilitatea de deplasare de-a lungul axei, tubul este unit cu porțiunea de lucru de formă variabilă, iar locul de unire a acestora este executat în formă de o porțiune a unui corp de rotație. Este cunoscut și un procedeu de prelucrare electrochimică dimensională, care include debitarea electrolitului în spațiul dintre electrodul-sculă și piesă, conectarea la sursa de curent a corpului, perforarea în piesă a unui canal cilindric la o adâncime prestabilită prin metoda dizolvării anodice, mărirea presiunii în cavitatea interioară a corpului, ca rezultat porțiunea de lucru de formă variabilă este presată din cavitatea interioară a corpului în spațiul dintre electrodul-sculă și piesă cu modificarea configurației, totodată cu porțiunea de lucru de formă variabilă prin aceeași metodă se efectuează o cavitate cu dimensiunile necesare, apoi de la blocul de comandă se deconectează elementul de încălzire și se conectează elementul de răcire, presiunea în cavitatea interioară a porțiunii de lucru de formă variabilă se micșorează și aceasta revine în poziția inițială [2].

Cu toate acestea așa procedeu nu permite de a crea cavități pe suprafața laterală a tubului pentru schimb de căldură.

35 Dezavantajele acestui procedeu includ o productivitate scăzută, deoarece este aplicabil doar pentru a crea într-un tub pentru schimb de căldură numai o singură cavitate. Este imposibil de a prelucra tot tubul în același timp pe toată lungimea prin acest procedeu.

40 În calitate de prototip este selectat electrodul-sculă de prelucrare electrochimică dimensională, care conține un corp cilindric acoperit cu un material izolant, care este separat la un capăt, prin intermediul unui dielectric rigid, de o porțiune de lucru cilindrică, în interiorul căreia este executat un canal longitudinal străpuns pentru debitarea electrolitului, totodată corpul și porțiunea de lucru sunt conectate la diferite surse de curent electric, pe suprafața laterală a corpului este executată o porțiune de lucru de formă variabilă din gumă metalizată cu porțiuni de diferită elasticitate, care conține în partea interioară cabluri elastice din material rezistent la coroziune și un canal flexibil pentru debitarea electrolitului spre porțiunea de lucru de formă variabilă, unit cu canalul longitudinal, în corp este executat un canal străpuns, ce comunică cu porțiunea de lucru de formă variabilă, pentru modificarea presiunii în cavitatea acesteia. Este cunoscut și un procedeu de prelucrare electrochimică dimensională, care include debitarea electrolitului în spațiul dintre electrodul-sculă și piesă, conectarea la sursa de curent electric a porțiunii de lucru cilindrice, executarea unui canal cilindric străpuns sau de o adâncime prestabilită prin metoda dizolvării anodice, apoi conectarea porțiunii de lucru de formă variabilă la sursa de curent electric și executarea prin aceeași metodă a unei cavități laterale de mărime prestabilită prin modificarea presiunii în porțiunea de lucru de formă variabilă. Așa procedeu prevede crearea unei cavități pe suprafața laterală a tubului pentru schimb de căldură [3].

55 La dezavantajele electrodului-sculă se poate atribui productivitatea scăzută din cauza posibilității de a crea pe tubul pentru schimb de căldură numai o singură cavitate și din cauza imposibilității de a regla dimensiunea cavității de-a lungul tubului pentru schimb de căldură.

Scopul invenției este mărirea productivității de fabricare a tuburilor pentru schimb de căldură.

5 Dispozitivul, conform invenției, înlătură dezavantajele menționate mai sus prin aceea că conține un corp cilindric din cauciuc elastic metalizat, pe care sunt amplasate niște inele dielectrice rigide, executate de lățime diferită și dotate cu limitatoare din fluoroplast, inelele formand de-a lungul corpului porțiuni de lucru de formă variabilă, totodată corpul este conectat la o sursă de curent de joasă tensiune.

10 Procedul, conform invenției, înlătură dezavantajele menționate mai sus prin aceea că constă în pomparea electrolitului în interstițiul dintre electrodul-sculă și piesă, conectarea corpului cilindric la o sursă de curent de joasă tensiune, majorarea presiunii în interiorul corpului cilindric cu schimbarea formei acestuia pe întreaga lungime, executarea ulterioară a unor cavități de dimensiuni prestabilite pe suprafața interioară a piesei prin dizolvare anodică, după care presiunea în interiorul corpului se micșorează până la cea inițială și acesta se elimină.

15 La particularitățile electrodului-sculă este faptul că porțiunea de lucru este împărțită în mai multe sectoare de inele dielectrice, care pot avea lățimi diferite, echipate cu limitatoare din fluoroplast, iar porțiunea de lucru pe fiecare dintre sectoare are un grad de întindere, mărindu-se în direcția curgerii electrolitului, totodată gradul de întindere se schimbă prin schimbarea atât a grosimii cauciucului metalizat, cât și a proprietăților chimice ale cauciucului.

20 Decizia propusă prevede un procedeu de prelucrare electrochimică dimensională, care cuprinde pomparea electrolitului în spațiul liber dintre mai sus menționatul electrod-sculă cu porțiunea de lucru de formă variabilă și a tubului pentru schimb de căldură, conectarea porțiunii de lucru la sursa de curent de joasă tensiune și executarea cavității laterale cu aceeași sculă prin dizolvarea anodică și schimbarea presiunii în porțiunea de lucru de formă variabilă pe toată lungimea tubului pentru schimb de căldură.

25 La particularitățile procedurii se poate de atribuit aceea, că porțiunea de lucru este împărțită în mai multe sectoare de inele dielectrice care pot avea lățimi diferite, iar porțiunea de lucru la fiecare din sectoare este realizată cu gradul de întindere, care ce mărește în direcția opusă direcției de curgere a electrolitului.

30 Rezultatul tehnic al invenției este acela de a mări productivitatea și eficiența conductelor de căldură, datorită producerii simultane a mai multor cavități și flexibilitatea de a schimba forma, dimensiunile și distanța dintre ele.

35 Invenția este ilustrată prin figurile 1-3, în care este prezentată schema realizării prelucrării electrochimice dimensionale cu electrodul-sculă propus: 1 - scula de lucru, 2 – sursa de curent de joasă tensiune, 3 - inele dielectrice, 4 – schimbător de căldură tubular, 5 – limitatoare.

40 În fig.2 este prezentat secțiunea transversală a electrodului-sculă, la care pe inelele dielectrice 3 sunt instalate limitatoarele 5 din fluoroplast.

45 Electroculă și procedul de prelucrare electrochimică propus pot fi aplicate în felul următor. Inițial, se introduce electroculă cu porțiunea cilindrică de lucru 1 de formă variabilă din cauciuc metalizat în interiorul schimbătorului de căldură tubular 4 (fig. 1). Se pornește pompa pentru pomparea electrolitului în interstițiul format de limitatoarele 5 între electroculă 1 și schimbătorul de căldură 4, partea de lucru 1 se conectează la sursa de curent de joasă tensiune 2 și se începe procesul de prelucrare electrochimică. După îndepărtarea nesemnificativă a stratului preliminar din schimbătorul de căldură 4, începe să crească treptat presiunea în interiorul porțiunii de lucru 1, schimbând forma ei și asigurând forma necesară pe întreaga lungime a schimbătorul de căldură 4 (fig. 3). După fabricarea cavităților de-a lungul întregii suprafețe în tubul pentru schimb de căldură 4, presiunea în interiorul cavității electrodului-sculă se micșorează până la cea inițială, atunci electroculă este eliminat din tubul pentru schimb de căldură 4.

50 Executarea limitatoarelor 5 din fluoroplast elimină posibilitatea de gripări la îndepărtarea electrodului-sculă din schimbătorul de căldură 4. Schimbând lățimea inelelor dielectrice 3 se schimbă atât distanța dintre cavități, cât și dimensiunea maximă a acestora. Operația finală este spălarea tubului pentru schimb de căldură în apă încălzită până la 40...80°C timp de 10...15 min, urmată de o uscarea în aer sau într-un flux de gaz dintr-o rețea pneumatică.

(56) Referințe bibliografice citate in descriere:

1. SU 861919 A1 1981.09.07
2. MD 453 Y 2011.12.31
3. MD 440 Y 2011.11.30

(57) Revendicări:

1. Electrode-sculă de prelucrare electrochimică dimensională, care conține un corp cilindric (1) din cauciuc elastic metalizat, pe care sunt amplasate niște inele dielectrice rigide (3), executate de lățime diferită și dotate cu limitatoare din fluoroplast, inelele formand de-a lungul corpului (1) porțiuni de lucru de formă variabilă, totodată corpul (1) este conectat la o sursă de curent de joasă tensiune (2).

2. Procedeu de prelucrare electrochimică dimensională, care constă în pomparea electrolitului în interstițiul dintre electrodele-sculă definit în revendicarea 1 și piesă, conectarea corpului cilindric la o sursă de curent de joasă tensiune, majorarea presiunii în interiorul corpului cilindric cu schimbarea formei acestuia pe întreaga lungime, executarea ulterioară a unor cavități de dimensiuni prestabilite pe suprafața interioară a piesei prin dizolvare anodică, după care presiunea în interiorul corpului se micșorează până la cea inițială și acesta se elimină.

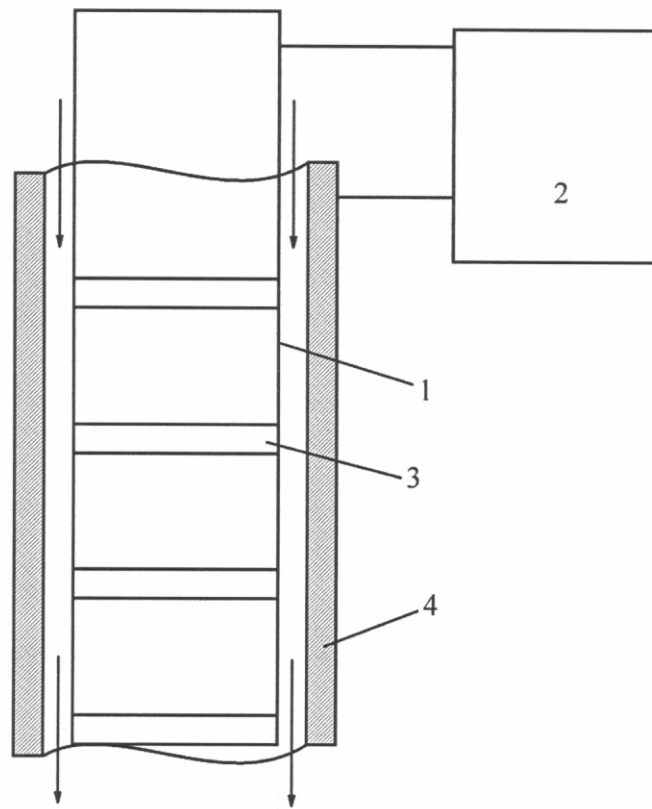


Fig. 1

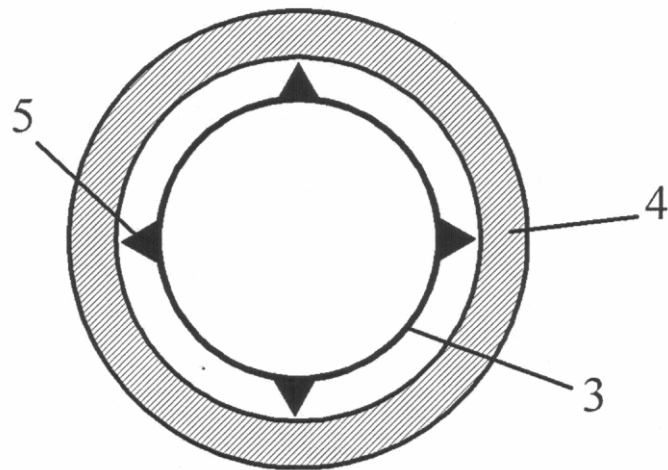


Fig. 2

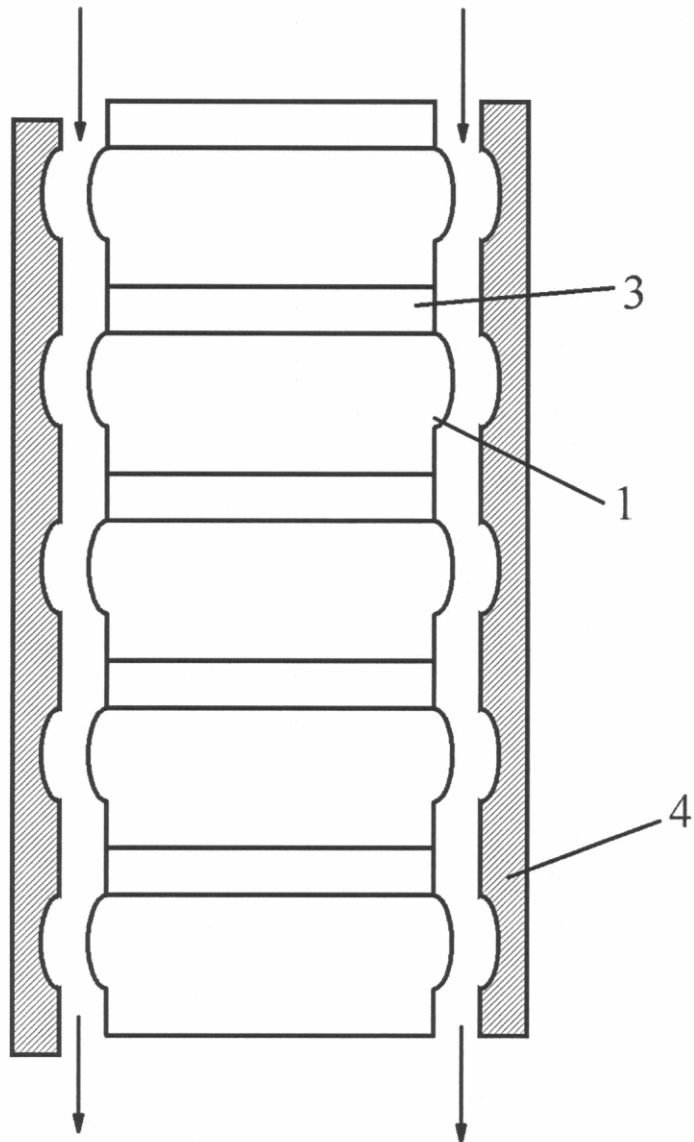


Fig. 3